

0974553-101201

Fig. 1

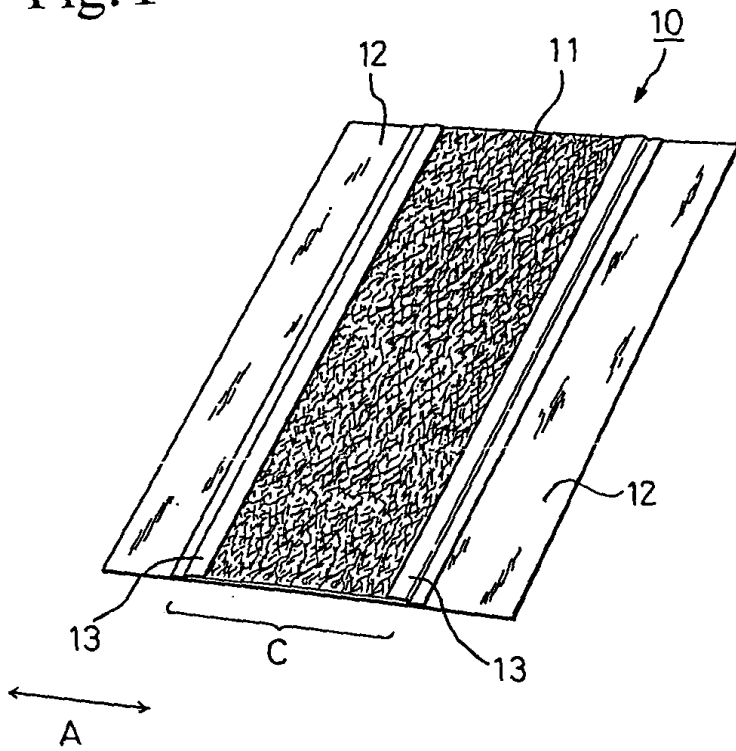
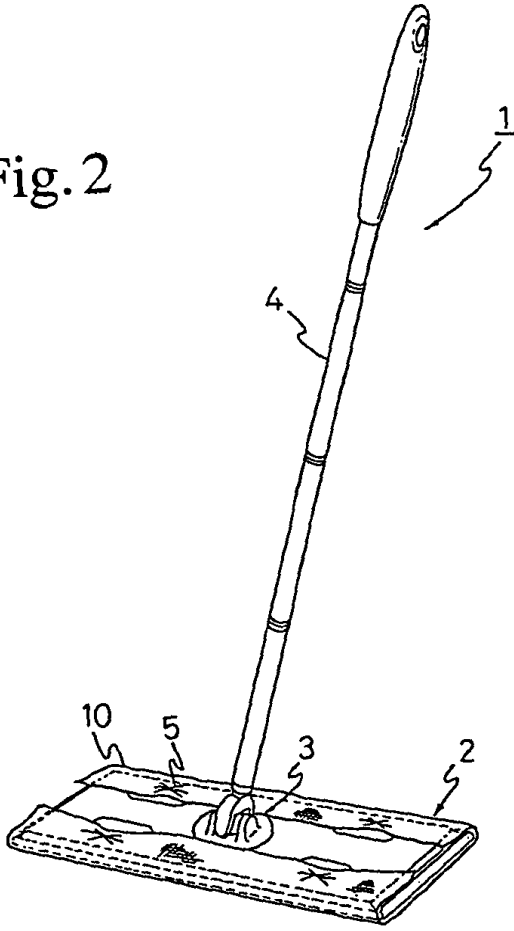


Fig. 2



TOP SECRET

Fig. 3

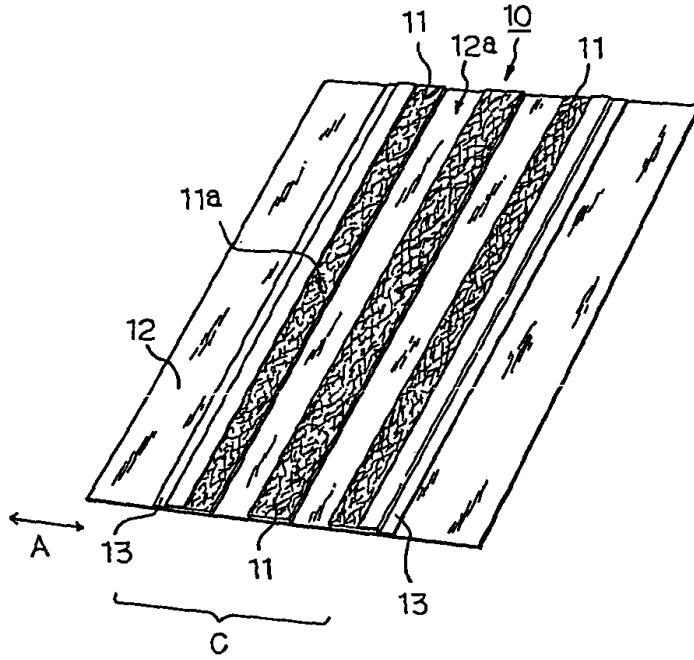
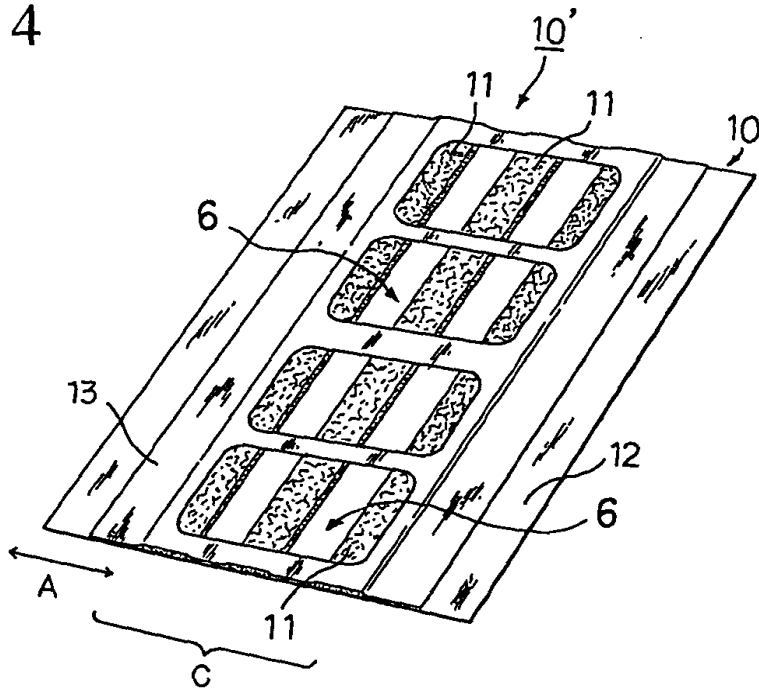


Fig. 4



FOOT "ESB" 250

Fig. 5

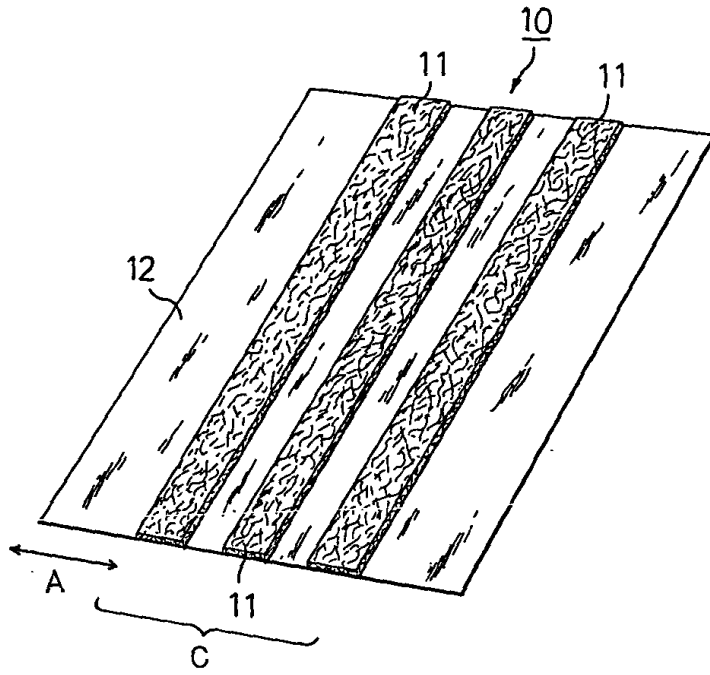


Fig. 6

